

Product Guide



PT|ES 03.2023

www.ringfeder.com





Máquinas e Equipamentos
Maquinarias y Equipos Industriales



Aviação e aeroespacial
Aviación y aeroespacial



Tecnologia de processamento
Tecnología para procesos

Sejam bem-vindos

Queremos ser seu parceiro preferencial em tecnologias de acionamento e amortecimento

Dizemos o que pensamos e mantemos nossa palavra.

Vemos as coisas da perspectiva de nossos clientes.

Somos atenciosos com nossos funcionários e suas famílias, bem como com nosso meio ambiente e a sociedade.

A RINGFEDER POWER TRANSMISSION é líder de mercado internacional em nichos de mercado para tecnologia de acionamento e amortecimento. Desenvolvemos, fabricamos e fornecemos Conexões Eixo-Cubo superiores (anéis de fixação e discos de contração),

Componentes de Amortecimento, Acoplamentos, Sistemas de Freio e Caixas de Rolamentos para os mais altos requisitos de funcionalidade e durabilidade em uma ampla gama de setores tecnológicos em todo o mundo. Não apenas fornecemos assessoria competente aos nossos estimados clientes, amparadas por mais de 100 anos de experiência e especialização, mas também desenvolvemos soluções baseadas em necessidades especiais, orientadas para a aplicação e em conjunto com eles, garantindo resultados que proporcionam uma operação segura, livre de falhas e econômica, sempre com o objetivo de consolidar nossa aspiração de ser o parceiro preferencial de nossos clientes (**Partner for Performance**).

Nossas promessas a nossos clientes:

- Aplicamos nosso excelente know-how para garantir o máximo em desempenho e confiabilidade
- Melhor relação custo x benefício
- Tempos de reação curtos e alta disponibilidade do produto



Acionamiento de máquinas
Accionamiento de máquinas



Energía
Energía



Extração
Extracción

Les damos la bienvenida

Deseamos ser su principal socio estratégico en tecnología de transmisión de potencia y amortiguamiento

Decimos lo que pensamos y cumplimos nuestra palabra.

Miramos los objetivos desde las perspectivas de nuestros clientes.

Dedicamos la atención a nuestros colaboradores y sus familias, así como con el medio ambiente y la sociedad.

RINGFEDER POWER TRANSMISSION es una empresa líder del mercado internacional en transmisión de potencia y amortiguamiento. Desarrollamos, fabricamos y suministramos conectores para eje-cubo superiores (anillos de fijación y discos de contracción),

*Componentes de amortiguación, Acoplamientos, Sistemas de Frenos Industriales y Soporte de Rodamientos para los más exigentes requisitos de operación y durabilidad, abarcamos una amplia gama de sectores tecnológico en todo el mundo. Damos todo el respaldo y asesoría a neutros clientes, tenemos más de 100 años de experiencia y especialización, además de nuestras líneas estándares y también desarrollamos proyectos especiales a medida para nuestros clientes, trabajando en conjunto con la necesidad de cada cliente para garantizar una operación segura, libre de fallas y económicamente viable, siempre con el objetivo de la fidelización de nuestros clientes (**Partner for Performance**).*

Nuestro compromiso con los clientes:

- *Aplicamos nuestra experiencia para garantizar al máximo la performance y confiabilidad de nuestros productos*
- *Mejor Costo x Beneficio*
- *Tiempos de respuestas ágil y con grande variedad de productos*



Qualidade e expertise
Calidad y experiencia

Digital e Online
Digital y en línea

Confiabilidade e confiança
Confiability y seguridad

A qualquer hora, em qualquer lugar
A cualquier hora y lugar

Qualidade e expertise

Mais de um século de experiência e competência

Como pioneiros e líderes de mercado em componentes premium para sistemas de acionamento e amortecimento, nós representamos competência profissional, qualidade superior de produtos e serviços, bem como centramos nosso foco nas necessidades do cliente. Para sua vantagem, combinamos consistentemente os mais altos padrões de qualidade, otimização contínua e consultoria profunda – não importa como, onde e quando as forças devem ser transmitidas ou amortecidas.

Confiabilidade e confiança

Desde o requerimento do cliente até o resultado final

Quer seja em um projeto especial ou de acordo com padrões comprovados no mercado, focamos em prover soluções altamente qualificadas, profissionais e orientadas ao serviço ao cliente. Nosso compromisso é apoiar nossos clientes ao longo de todo o processo, da especificação do projeto até a sua bem-sucedida conclusão de seu objetivo, e claro, também além.

Calidad y experiencia

A más de un siglo de experiencia y comprometimiento

Como pioneros y líderes del mercado en componentes premium para sistema de transmisión de potencia y amortiguamiento, reconocidos por nuestra capacidad profesional, calidad superior con nuestros productos y servicios, siempre enfocados a la necesidad de nuestros clientes. Para su mejor conveniencia, siempre insistimos en los más altos estándares de calidad, optimización continua y consultorías extremas, para así efectivar la mejor transmisión o amortiguamiento de nuestros productos.

Confiability y seguridad

Desde el requerimiento inicial hasta el final del proceso

Desde un proyecto especial al estándar del mercado, nos enfocamos en soluciones de alta calidad. Nuestro compromiso es apoyar nuestros clientes desde el proceso inicio de un proyecto hasta su conclusión, siendo objetivo y claro con la necesidad de nuestros clientes.



Seus projetos, nosso acionamento *Sus proyectos, nuestro accionamiento*

A qualquer hora, em qualquer lugar

Disponibilidade local, a nível global

Graças ao nosso desenvolvimento internacional, plantas fabris, escritórios de vendas, bem como uma rede mundial de distribuidores e representantes, podemos apoiar nossos clientes em todo mundo de maneira direta e local, podendo prover serviços e assistência técnica qualificada, além de uma ampla gama de produtos com rápida disponibilidade, 24 horas por dia, sete dias por semana, é claro também e particularmente em caso de manutenção e reparo urgente.

Digital e Online

A informação correta, a um clique de distância

Encontre as informações mais recentes sobre a empresas e produtos, baixe modelos CAD, catálogos e datasheets, use nosso programa de cálculo e seleção para conexões eixo-cubo, agende uma consulta por vídeo com um de nossos especialistas e muito mais – de forma rápida, fácil, sem compromisso e a qualquer momento. Convença-se em nosso site em www.ringfeder.com.

A cualquier hora y lugar

Disponibilidad local, globalmente

Debido a nuestro desenvolvimiento internacional, plantas fabriles, oficinas de ventas y una red mundial de distribuidores y representantes, podemos brindar a nuestros clientes en todo el mundo un atendimento de forma directa y local, como suministrar servicios y asistencias técnicas calificadas con una gran variedad de productos y rápida disponibilidad, 24 horas día, 7 días a la semana, y en casos de mantenimientos correctivos urgentes prontas respuestas.

Digital y en línea

La información correcta, a un clic de distancia

Encuentre las informaciones más recientes de nuestra empresa y productos, descargue modelos en CAD, catálogos y datasheets, utilice nuestro programa de cálculo y selección para conexiones de eje-cubo, agende una consulta sin compromiso con nuestros especialistas, de una forma rápida y fácil. Tire sus conclusiones en nuestra página web www.ringfeder.com.

Conexões eixo-cubo

Conexión eje-cubo

Os dispositivos de **fixação eixo-cubo RINGFEDER®** são adequados para fixação travada por fricção de todos os tipos de cubos em eixos. Podem ser aplicados em qualquer situação onde se usualmente utiliza outros métodos de fixação, como por exemplo, por interferência, com cunhas, conexões chaveadas e poligonais, eixos estriados, etc. Neste sentido, rodas dentadas e engrenagens, alavancas, cames, volantes, polias, discos de freio, acoplamentos, engrenagens deslizantes, flanges, roldanas, hélices, entre outros, podem ser fixados com precisão e segurança.

Los dispositivos de **fijación eje-cubo RINGFEDER®** son adecuados para fijación bloqueadas por fricción, con todas las formas de cubos en ejes. Pueden ser aplicados a cualquier medio de fijación, por ejemplo: Métodos por interferencias, tipo cuña, conexiones claveteadas, tangenciales, ejes estriados, etc. Para el seguimiento con, ruedas dentadas, palancas, volantes, polines, disco de frenos, acoplamientos, engranajes deslizantes, bridas, rondanas, hélices, a fines, pudiendo ser fijados con precisión y seguridad.

Conexões eixo-cubo
Conexión eje-cubo

RINGFEDER® Anéis de fixação · Anillos de fijación



- Conexão de fixação interna
- Transmissão segura de torques e momentos fletores, bem como cargas axiais e radiais
- Livre de folga, desgaste e baixa manutenção
- Ampla linha padronizada para diâmetros de eixo de 6 a 1.000 mm ou equivalente em polegadas
- Soluções personalizadas para aplicações específicas
- Disponível também em aço inoxidável

- Conexión de fijación interna
- Transmisión segura del torque en momento flector e incluso en las cargas axiales y radiales
- Libre de juego, desgaste y bajo mantenimiento
- Amplia línea estandarizada para diámetros de 6 a 1.000 mm o equivalente en pulgadas
- Soluciones customizadas para aplicaciones especiales
- Disponibilidad en acero inoxidable

Conexões eixo-cubo
Conexión eje-cubo

RINGFEDER® Discos de contração · Disco de contracción



- Conexão de fixação externa
- Transmissão segura de torques e momentos fletores, bem como cargas axiais e radiais
- Livre de folga, desgaste e baixa manutenção
- Ampla linha padronizada para diâmetros de eixo de 6 a 800 mm ou equivalente em polegadas
- Soluções personalizadas para aplicações específicas
- Disponível também em aço inoxidável

- Conexión de fijación externa
- Transmisión segura del torque en momento flector e incluso en las cargas axiales y radiales
- Libre de juego, desgaste y bajo mantenimiento
- Amplia línea estandarizada para diámetros de 6 a 800 mm o equivalente en pulgadas
- Soluciones customizadas para aplicaciones especiales
- Disponibilidad en acero inoxidable

Conexões eixo-cubo
Conexión eje-cubo

RINGFEDER® Elementos de fixação · Elemento de fijación



- Conexão de fixação interna
- Transmissão segura de torques e cargas axiais
- Livre de folga, desgaste e manutenção
- Extenso programa padrão para diâmetros de eixo de 6 a 1.000 mm ou equivalente em polegadas
- Soluções personalizadas para aplicações específicas
- Disponível em modelos partido e sólido, bem como em aço inoxidável

- Conexión de fijación interna
- Transmisión segura de torques y cargas axiales
- Libre de juego, desgaste y bajo mantenimiento
- Amplia línea estandarizada para diámetros de 6 a 1.000 mm o equivalente en pulgadas
- Soluciones customizadas para aplicaciones especiales
- Disponible en modelos partidos o enterizos, así como acero inoxidable

Tecnologias de amortecimento

Tecnología en amortiguación

Desacelere massas em movimento de forma rápida, segura e precisa: As **molhas de fricção e amortecedores industriais RINGFEDER®** são componentes de segurança indispensáveis e livres de manutenção, com amplas aplicações em diversos setores tecnológicos e industriais. Onde quer que forças repentinas ou cinéticas devam ser absorvidas, ou quando sistemas de amortecimento compactos são necessários para reduzir forças enormes, nós temos a solução adequada, quer seja sua necessidade especial ou atendível através de nossos modelos padrões amplamente disponíveis.

*Desacérela masas en movimiento de forma eficaz, segura y precisa: Los **resortes de fricción y amortiguadores industriales RINGFEDER®** son componentes de seguridad indispensables y libre de mantenimientos, con varias aplicaciones en los sectores de tecnología e industriales. Dondequiera que se deban absorber fuerzas repentinas o cinéticas, o cuando se necesiten sistemas de amortiguación compactos para reducir fuerzas enormes, tenemos la solución adecuada, ya sea para sus requisitos especiales o para los que se satisfacen a través de nuestros modelos estándar ampliamente disponibles.*

Tecnologias de amortecimento
Tecnología en amortiguación

RINGFEDER® Molhas de fricção · Resortes de fricción



- Coluna de mola composta por anéis cônicos externos e internos
 - Alta absorção de choque em modelos extremamente compactos
 - Alta capacidade de amortecimento
 - Trabalho da mola e efeito de amortecimento independente da velocidade da carga
 - Proteção contra sobrecarga na posição de bloqueio
 - Livre de manutenção e independente da temperatura
 - Arranjo paralelo e serial de molhas
 - Projetos individuais para casos de uso específicos
- *Compuesta de una columna compuesta de anillos cónicos internos y externos*
 - *Grande absorción de impactos en formatos extremadamente pequeños*
 - *Alta capacidad de amortiguación*
 - *Trabajo del resorte y amortiguación independiente de la velocidad de la carga*
 - *Protección de sobrecarga en posición de bloqueio*
 - *Libre de mantenimiento independiente de las temperaturas*
 - *Formato paralelo y serial de resortes*
 - *Proyectos específicos para casos especiales*

Tecnologias de amortecimento
Tecnología en amortiguación

RINGFEDER® Amortecedores industriais · Amortiguadores Industriales



- Modelos de amortecedores para aplicações variadas e específicas, por exemplo, como embreagem de sobrecarga, unidade push-pull ou absorvedor de vibração
 - Alta absorção de choque em modelos extremamente compactos
 - Alta capacidade de amortecimento
 - Trabalho da mola e efeito de amortecimento independente da velocidade da carga
 - Proteção contra sobrecarga na posição de bloqueio
 - Livre de manutenção e independente da temperatura
 - Arranjo paralelo e serial de molhas
- *Modelos de amortiguadores para diversas aplicaciones, embregues de sobrecargas, unidades de batientes o para absorber vibraciones*
 - *Grande absorción de impactos en formatos extremadamente pequeños*
 - *Alta capacidad de amortiguación*
 - *Trabajo del resorte y amortiguación independiente de la velocidad de la carga*
 - *Protección de sobrecarga en posición de bloqueio*
 - *Libre de mantenimiento independiente de la temperatura*
 - *Formato paralelo y serial de resortes*

Acoplamentos · Acoplamientos

Os **acoplamentos RINGFEDER®** destacam-se em uma ampla variedade de aplicações industriais, conectando eixos e transmitindo torque de maneira altamente confiável, nos mais variados segmentos. Quer seja em aplicações que exigem alta precisão e confiabilidade, como em equipamentos médicos, robótica e automação industrial, em equipamentos que exigem transmissão de altos torques a altas rotações, como em bombas e compressores, em uma variedade de aplicações robustas nos setores de extração, movimentação de grânéis sólidos e seus respectivos beneficiamentos, passando por projetos de acionamentos com características especiais, nenhum desafio é maior que nosso conhecimento e experiência. Graças ao nosso extenso e abrangente portfólio de acoplamentos, há sempre uma solução adequada disponível em nosso portfólio.

Los **acoplamientos RINGFEDER®** son destacados por una amplia variedad de aplicaciones industriales, conectando ejes y transmitiendo el torque de forma confiable en varios seguimientos. En aplicaciones de alta precisión y confiabilidad, que son casos de equipos médicos, robótica y automación industrial, así como los equipos que requiere transmitir altos torques a grandes rotaciones, como bombas y compresores, en aplicaciones pesadas nos sectores de extracción, manoseos de materiales sólidos y sus derivados, pudiendo ser proyectos especiales con características estándares, ninguno recto es mayor que nuestro conocimiento y experiencia. Gracias a nuestro diversificado portafolio de acoplamientos, siempre existe una solución para nuestros clientes.

Acoplamentos elastoméricos de garras · Acoplamientos elásticos de Garras

Acoplamentos elastoméricos de garras
Acoplamientos elásticos de Garras

RINGFEDER® GWE



- Sem folga, conectável, à prova de falhas
 - Amortecimento de vibração e oscilação
 - Compensação de desalinhamentos dos eixos
 - Torques de 0,5 a 2.000 Nm
 - Elastômeros facilmente trocáveis, disponível em várias durezas
 - Disponível também em aço inox
- Sin juego, conectable, a prueba de fallas
 - Amortiguando vibraciones y oscilaciones
 - Compensando desalineamientos entre los ejes
 - Torques desde 0,5 a 2.000 Nm
 - Elastómeros fáciles de cambio y con disponibilidad de distintas durezas
 - Disponibles en acero inoxidable

Acoplamentos elastoméricos de garras
Acoplamientos elásticos de Garras

RINGFEDER® TNM



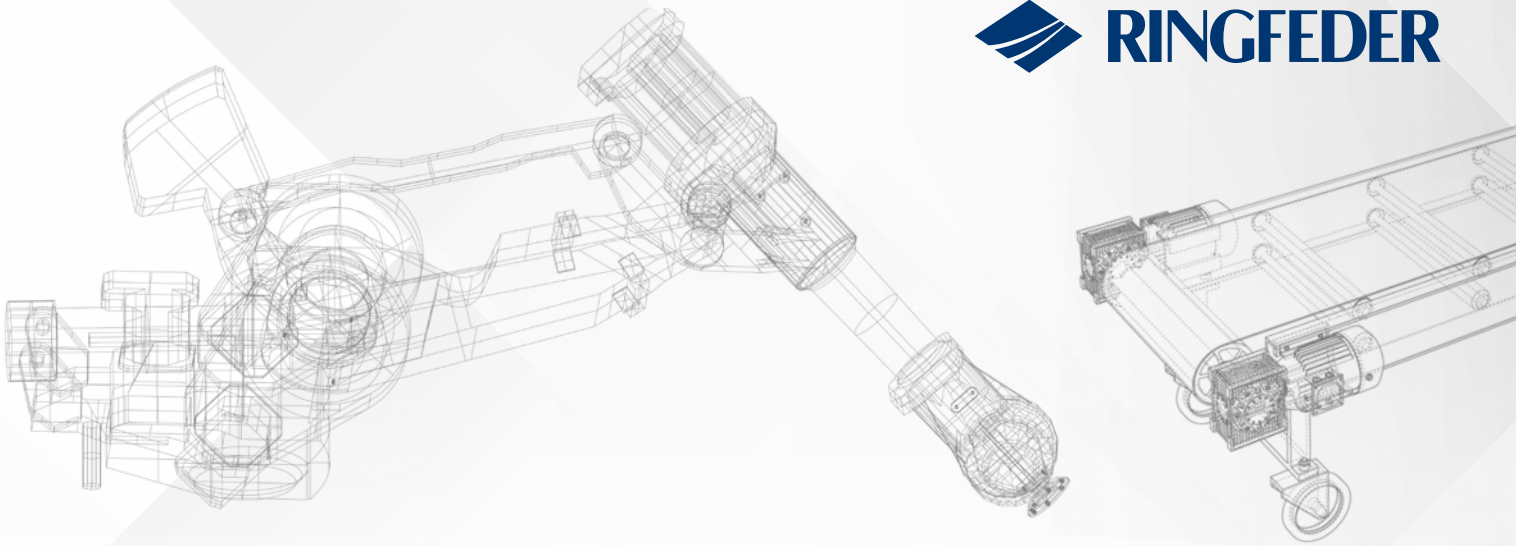
- Torsionalmente elástico, conectável, à prova de falhas
 - Amortecimento de vibração e oscilação
 - Compensação de desalinhamentos dos eixos
 - Torques de 25 a 97.500 Nm
 - Disponível em várias formas construtivas de vido a seu design modular
 - Elastômeros facilmente trocáveis, disponível em várias durezas
- Torsionalmente elástico, conectable y a prueba de fallas
 - Amortiguando vibraciones y oscilaciones
 - Compensando desalineamientos entre los ejes
 - Torques de 25 a 97.500 Nm
 - Disponible en varias formas constructivas por su formato modular
 - Elastómeros fáciles de cambiar y con disponibilidad de distintas durezas

Acoplamentos elastoméricos de garras
Acoplamientos elásticos de Garras

RINGFEDER® TNS



- Torsionalmente elástico, conectável, à prova de falhas
 - Amortecimento de vibração e oscilação
 - Compensação de desalinhamentos dos eixos
 - Torques de 25 a 40.000 Nm
 - Disponível em várias formas construtivas de vido a seu design modular
 - Elastômeros facilmente trocáveis, disponível em várias durezas
- Torsionalmente elástico, conectable y a prueba de fallas
 - Amortiguando vibraciones y oscilaciones
 - Compensando desalineamientos entre los ejes
 - Torques de 25 a 40.000 Nm
 - Disponible en varias formas constructivas por su formato modular
 - Elastómeros fáciles de cambio y con disponibilidad de distintas durezas



Acoplamentos elastoméricos de garras
Acoplamentos elásticos de Garras

RINGFEDER® TNB



- Torsionalmente elástico, conectável, à prova de falhas
 - Amortecimento de vibração e oscilação
 - Compensação de desalinhamentos dos eixos
 - Torques de 3.000 a 780.000 Nm
 - Disponível em várias formas construtivas devido a seu design modular
 - Elastômeros facilmente trocáveis, disponível em várias durezas
- *Torsionalmente elástico, conectable y aprueba de fallas*
 - *Amortiguando vibraciones y oscilaciones*
 - *Compensando desalineamientos entre los ejes*
 - *Torques de 3.000 a 780.000 Nm*
 - *Disponible en varias formas constructivas por su formato modular*
 - *Elastómeros fáciles de cambio y con disponibilidad de distintas durezas*

Acoplamentos de fole · Acoplamentos de Folle

Acoplamentos de fole
Acoplamentos de Folle

RINGFEDER® GWB



- Sem folga, torcionalmente rígido, altamente compacto
 - Baixo momento de inércia
 - Compensação de desalinhamentos dos eixos
 - Torques de 0,4 a 5.000 Nm
 - Livre de desgaste e manutenção
 - Disponível também em aço inoxidável
- *Sin juego, torsionalmente rígido, super compacto*
 - *Momento de inercia bajo*
 - *Compensando desalineamientos entre los ejes*
 - *Torques desde 0,4 a 5.000 Nm*
 - *Libre de desgaste y mantenimiento*
 - *Disponibles en acero inoxidable*

Acoplamentos de discos · Acoplamentos de Discos

Acoplamentos de discos
Acoplamentos de Discos

RINGFEDER® TND



- Torcionalmente rígido com alta rigidez torcional
 - Compensação dos desalinhamentos dos eixos
 - Sem folga e baixa manutenção
 - Torques de 170 a 130.000 Nm
 - Disponível em várias formas construtivas devido a seu design modular
- *Torsionalmente rígido y alta rigidez torsional*
 - *Compensando desalineamientos entre los ejes*
 - *Sin juego y bajo mantenimiento*
 - *Torques de 170 a 130.000 Nm*
 - *Disponible en varias formas constructivas por su formato modular*

Acoplamentos · Acoplamientos

Acoplamentos de engrenagens · Acoplamientos de Engranajes

Acoplamentos de engrenagens
Acoplamientos de Engranajes

RINGFEDER® TNZ

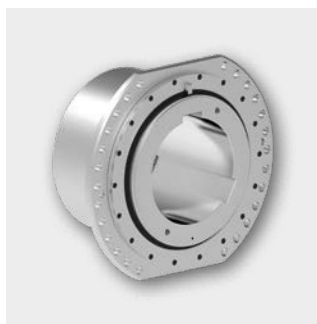


- Baixa folga e torcionalmente rígido
 - Aço tratável termicamente de alta qualidade como material padrão
 - Compensação de desalinhamentos dos eixos
 - Alta transmissão de torque em tamanho compacto
 - Torques de 1.750 a 390.000 Nm
 - Disponível em várias formas construtivas devido a seu design modular
 - Longa vida útil e requisitos mínimos de manutenção
- *Bajo juego y torsionalmente rígido*
 - *Acero con tratamiento térmico de alta calidad con material estándar*
 - *Compensación del desalineamiento entre ejes*
 - *Transmisión de alto torque en tamaño compacto*
 - *Torques de 1.750 a 390.000 Nm*
 - *Disponible en varias formas constructivas por su formato modular*
 - *Vida longa y mantenimiento mínimo*

Acoplamentos de barriletes · Acoplamiento de Barriletes

Acoplamentos de barriletes
Acoplamiento de Barriletes

RINGFEDER® TNK



- Torcionalmente rígido com alta rigidez torcional
 - Material de alta resistência
 - Compensação do desalinhamento axial e angular do eixo
 - Com conexão padronizada para tambores de cabo no mecanismo de elevação do guindaste
 - Torques de 6.500 a 815.000 Nm
 - Fácil monitoramento da condição através do indicador de desgaste
- *Torsionalmente rígido y alta rigidez torsional*
 - *Material de alta resistencia*
 - *Compensando desalineamientos entre los ejes*
 - *Con conexión estandarizada para tambores de cables en accionamiento de grúas*
 - *Torques de 6.500 a 815.000 Nm*
 - *Fácil visualización del desgaste y condiciones a través del indicador de desgaste*

Acoplamentos de flanges · Acoplamientos de Bridas

Acoplamentos de flanges
Acoplamientos de Bridas

RINGFEDER® TNF



- Livre de folga, desgaste e manutenção
 - Conexão robusta com reservas de alta resistência
 - Transmissão de força direta entre eixo e flange
 - Alta concentricidade
 - Torques de 6.900 a 2.200.000 Nm
 - Fácil montagem e desmontagem
- *Libre de juego, desgaste y mantenimiento*
 - *Conexión robusta con alto factor de Servicio*
 - *Transmisión de torque directa entre eje y brida*
 - *Alta concentricidad*
 - *Torques de 6.900 a 2.200.000 Nm*
 - *Fácil montaje y desmontaje*

Acoplamentos altamente torcionais e flexíveis *Acoplamientos altamente torsional y flexible*

Acoplamentos altamente torcionais e flexíveis
Acoplamientos altamente torsional y flexible

RINGFEDER® TNR



- Torcionalmente elástico com possibilidades de ajustes de rigidez torcional dinâmica
 - Comportamento de transmissão elástico a altamente elástico
 - Compensação dos desalinhamentos dos eixos
 - Torques de 150 a 68.000 Nm
 - Modelos disponíveis com 01 ou 02 carreiras de elementos elásticos
 - Operação livre de manutenção
- *Torsionalmente elástico con posibilidad de ajustar la rigidez torsional dinámica*
 - *Comportamiento de transmisión elástica a altamente elástico*
 - *Compensando desalineamientos entre los ejes*
 - *Torques de 150 a 68.000 Nm*
 - *Modelos disponibles con 1 o 2 filas de elementos elásticos*
 - *Operación libre de mantenimiento*

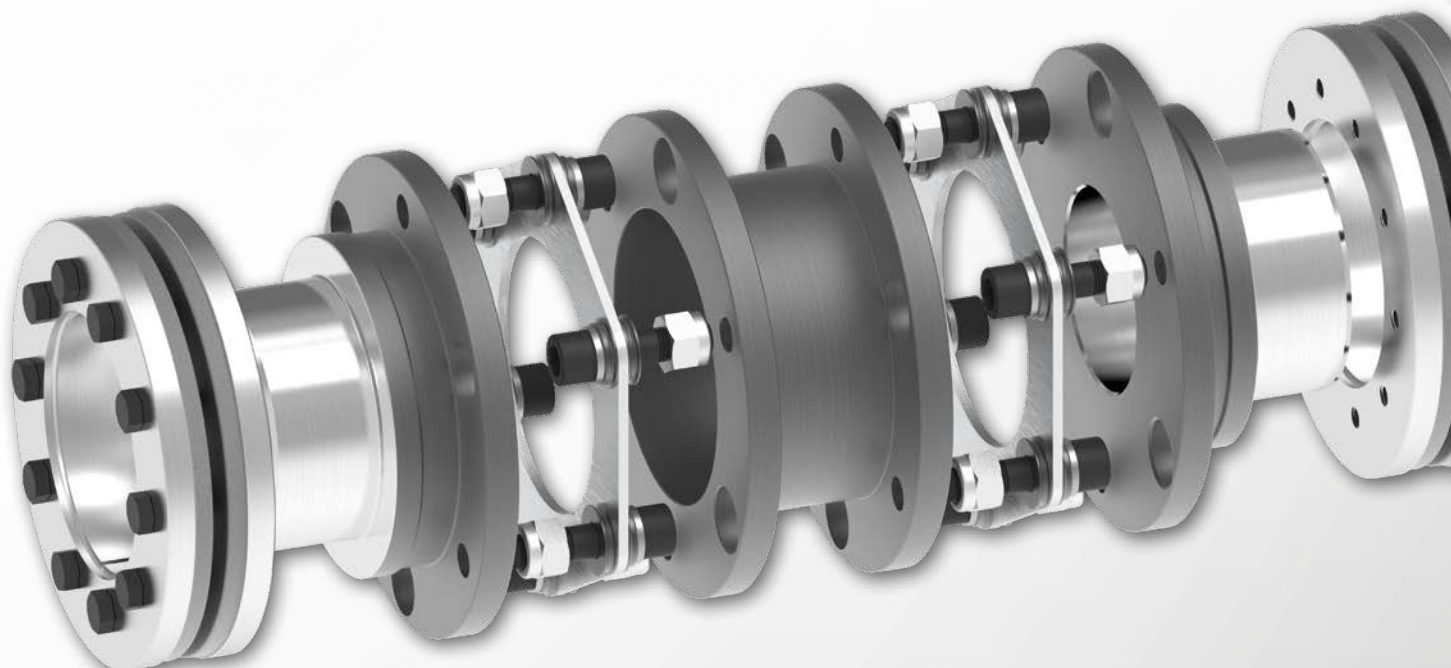
**NOVO
NUEVO**



Freios industriais · *Frenos industriales* RINGFEDER® TZ

Agora disponíveis: freios de segurança em modelos hidráulicos, eletromecânicos e pneumáticos e sistemas de freio-acoplamento integrado. Indicado para aplicações industriais exigentes, tais como na mineração e manejo de granéis sólidos (minérios). Com conformidade ATEX para máxima segurança em áreas com risco de explosão.

Ahora disponibles: frenos de seguridad en modelos hidráulicos, electromecánicos y neumáticos y sistemas integrados de acoplamiento-freno. Indicado para aplicaciones industriales exigentes, como minería y manejo de graneles sólidos (minerales). Cumple con ATEX para máxima seguridad en áreas potencialmente explosivas.



Sistemas de embreagem e freio de alta qualidade

Nossa subsidiária **CARLYLE JOHNSON MACHINE COMPANY, LLC.**, localizada em Bolton, Connecticut, é uma fabricante líder em sistemas de embreagens e freios de alta qualidade para uma ampla gama de aplicações industriais. O portfólio da CARLYLE JOHNSON complementa e expande a oferta de produtos existentes da RINGFEDER POWER TRANSMISSION com embreagens e freios mecânicos, elétricos, pneumáticos e hidráulicos, bem como controles eletrônicos correspondentes e centrífugas sem contato.

Todos os produtos da CARLYLE JOHNSON atendem aos mais altos requisitos de confiabilidade e segurança, pois são aplicados em processos e ambientes críticos, como na aviação e na indústria aeroespacial, na geração de energia e em tecnologias médicas - seja como versão padrão, amplamente comprovada e prontamente disponível, ou projeto customizado e altamente específico.

Graças a décadas de experiência e extensa expertise em engenharia e aplicação, a CARLYLE JOHNSON oferece suporte a seus clientes não apenas com soluções de produtos perfeitamente adequadas, mas também com serviços complementares relacionados à instalação, manutenção e reparo, bem como atualização e modernização de produtos previamente aplicados.

Sistema de embrague y freno de alta calidad

Nuestra subsidiaria **CARLYLE JOHNSON MACHINE COMPANY, LLC.**, localizada en Bolton, Connecticut, es un fabricante líder en sistema de embrague y frenos de alta calidad para una amplia gama para aplicaciones industriales. El portafolio de CARLYLE JOHNSON complementa y expande la oferta de productos RINGFEDER POWER TRANSMISSION con embrague, frenos mecánicos, neumático e hidráulico, así como sus controladores electrónicos correspondientes y centrífugas sin contactos.

Todos los productos de CARLYLE JOHNSON atienden los más exigentes requisitos de confiabilidad y seguridad, sus productos son aplicados en procesos y ambientes críticos, como aviación, industria aeroespacial, generación de energía y sector tecnológico Hospitalario - Sea en modelos estándares con amplia variedad para un rápido atendimento o proyectos customizados para línea especial.

Contando con décadas de experiencia y grande conocimiento en ingeniería y aplicaciones, CARLYLE JOHNSON provee de soporte a sus clientes no solamente de productos exitosos, también provee de servicios como instalación, mantenimiento y reparación, así como actualización y mejoras de productos previos instalados.



1 Embreagem/Freio de mandíbula elétrica JEB 0475
Embrague/Freno de mandíbula electro JEB 0475

2 Embreagem Elétrica de Disco Múltiplo EMA 475 Especial
Embrague Electra de Discos Múltiple EMA 475 Especial

3 Freio de retenção elétrico com mola EFS 0425
Freno de retención electro con resortes EFS 0425

4 Embreagem/Freio elétrica de disco múltiplo EMA 0800
Embrague/Freno electro de discos Múltiple EMA 0800

5 Embreagem/Freio pneumático de disco múltiplo AHA 025
Embrague/Freno neumático de discos Múltiple AHA 025

6 Embreagem/Freio elétrico de disco múltiplo EMA 0475
Embrague/Freno electro de discos Múltiple EMA 0475

7 Selo centrífugo sem contato CENTRITEC
Sello centrífugo sin contacto CENTRITEC

8 Controle Eletrônico REGENT ClutchBraker 120
Control Electrónico REGENT ClutchBraker 120

Soluções para aplicações pesadas

A **HENFEL INDÚSTRIA METALÚRGICA LTDA.**, nossa subsidiária com sede em Jaboticabal, Brasil, desenvolve, produz e fornece acoplamentos, mancais e freios industriais principalmente para o mercado sul-americano. Originalmente fundada em 1981 como uma pequena fundição para o setor agrícola local, a empresa é agora um dos principais fabricantes de componentes transmissão mecânica para manuseio e processamento de materiais a granel e equipamentos pesados.

Para agregar o máximo valor a seus clientes, a HENFEL oferece acoplamentos hidrodinâmicos de velocidade constante e variável, acoplamentos elásticos, incluso em modelos bipartidos que facilitam os processos de instalação e manutenção, freios industriais eletromagnéticos, hidráulicos, eletro-hidráulicos e pneumáticos, todos com opção de disco ou tambor, caixas para rolamentos em diversos modelos e tamanhos, bem como em soluções personalizadas para requisitos especiais – todos potentes, altamente confiáveis e prontamente disponíveis.

Experiência abrangente em engenharia, alto nível de integração vertical, vendas especializadas com amplo suporte, assistência técnica com presença no cliente, e uma gestão de qualidade certificada ISO 9001:2015 fazem da HENFEL um dos parceiros preferenciais dos mais renomados OEMs e usuários finais no continente sul-americano, especialmente nas indústrias mineira, cimenteira, siderúrgica, alimentar e energética.

Soluciones para aplicaciones pesadas

A **HENFEL INDÚSTRIA METALÚRGICA LTDA.**, nuestra subsidiaria con sede en Jaboticabal, Brasil, desarrolla, fabrica y suministra acoplamientos, Soporte de rodamientos, Frenos industriales principalmente para el mercado de América del sur. Fundada en 1981 con una pequeña fundición para el sector agrícola local, ahora es uno de los principales fabricantes de componentes de transmisión mecánica para manipulación y procesos de materiales y equipos pesados.

Para agregar valores a sus clientes, HENFEL ofrece acoplamientos hidrodinámicos de velocidad constante o variable, acoplamientos elásticos, incluyendo modelos bipartidos que facilitan la instalación y mantenimientos, frenos industriales electromagnéticos, electrohidráulico y neumático, todos con opción de disco o tambor, así como productos especiales y customizados, para todas las potencias siendo bien confiables y con rápida disponibilidad.

Una amplia experiencia en ingeniería, alto nivel de integración vertical, ventas especializadas y con amplio soporte, asistencia técnica presencial al cliente, gestión de calidad ISO 9001:2015 haciendo con que HENFEL se torne un socio estratégico esencial para los más reconocidos OEMs y clientes finales del continente Sudamericano, especialmente en los sectores de la minería, cementeras, siderúrgicas, alimentos y sector energético.

Acoplamentos elásticos · Acoplamientos elásticos

Acoplamentos elásticos Acoplamientos elásticos

HENFEL® Henflex HXP



- Torcionalmente elástico
- Amortecimento de vibração e oscilação
- Compensação do desalinhamento dos eixos
- Torques de 200 a 1.300.000 Nm
- Versátil, pode ser utilizado em aplicações de baixa e alta velocidade de rotação
- Baixa manutenção

- Torsionalmente elástico
- Amortiguando vibraciones y oscilaciones
- Compensando desalineamientos entre los ejes
- Torques de 200 a 1.300.000 Nm
- Versátil, pudiendo ser utilizado en aplicaciones de bajas y altas rotaciones
- Bajo mantenimiento

Acoplamentos elásticos Acoplamientos elásticos

HENFEL® HDFB



- Design bipartido para instalação, manutenção e desmontagem mais fáceis e rápidas
- Torcionalmente elástico
- Amortecimento de vibrações, oscilações e choques
- Compensação do desalinhamento dos eixos
- Torques de 95.000 a 1.150.000 Nm
- Ideal para aplicações com altos torques e baixas rotações

- Formato bipartido para asegurar y facilitar la instalación, mantenimiento, desmontaje
- Torsionalmente elástico
- Amortiguando vibraciones, oscilaciones e impactos
- Compensando desalineamientos entre los ejes
- Torques de 95.000 a 1.150.000 Nm
- Ideal para aplicaciones de bajas rotaciones y altos torques

Acoplamentos hidrodinâmicos de velocidade constante *Acoplamientos hidrodinámicos de velocidad constante*

Acoplamentos hidrodinâmicos
Acoplamientos hidrodinámicos

HENFEL® Henfluid



- Excelentes características de desempenho
 - Proteção segura de todos os componentes elétricos e mecânicos do acionamento
 - Aceleração suave de grandes massas
 - Limitação de torque integrada
 - Transmissão de torque livre de desgastes
 - Disponível em várias formas construtivas devido a seu design modular
 - Economia de energia
- *Excelente característica en performance*
 - *Protección asegurada de todos componentes eléctricos y mecánicos del accionamiento*
 - *Aceleración suave de grandes masas*
 - *Limitación de torque integral*
 - *Transmisión de torque libre de desgaste*
 - *Disponible em varias formas constructivas debido al formato modular*
 - *Economía de energía*

Acoplamentos hidrodinâmicos de velocidade variável (hidrovariadores) *Acoplamientos hidrodinámicos de velocidad variable (Hidro variador)*

Acoplamentos hidrodinâmicos
Acoplamientos hidrodinámicos

HENFEL® HFPM



- Ajuste rápido e fácil da velocidade de rotação da máquina acionada durante a operação
 - Operação simples e requisitos mínimos de manutenção
 - Proteção segura de todos os componentes elétricos e mecânicos do acionamento
 - Aceleração suave de grandes massas
 - Transmissão de energia sem desgaste com limitação de torque integrada
 - Economia de energia
- *Ajuste rápido y fácil de la velocidad de la maquina durante la operación*
 - *Servicio operacional simples y requisitos mínimos para mantenimiento*
 - *Protección asegurada de todos los componentes eléctricos y mecánicos del accionamiento*
 - *Aceleración suave de grandes masas*
 - *Transmisión de torque libre de desgaste con limitador de torque integrada*
 - *Economía de energía*

Caixas para rolamentos (Mancais) Soporte para rodamientos (Chumaceras)

HENFEL® Caixas para rolamentos (Mancais) · Soporte para rodamientos (Chumaceras)



- Extensa gama de tipos, variantes e tamanhos
- Disponível em ferro fundido cinzento, ferro fundido nodular ou aço carbono de vários padrões e graus de qualidade
- Soluções personalizadas para aplicações específicas, também para projetos de rolamentos bipartidos
- Vedações com e sem contato, também combinadas
- Grande variedad de modelos, homologación y tamaños
- Disponible en hierro fundido gris, hierro fundido nodular o acero carbono según la necesidad del cliente
- Soluciones customizadas para aplicaciones especiales, así como para rodamientos bipartidos
- Obturadores con o sin contacto, combinaciones y modelos especiales

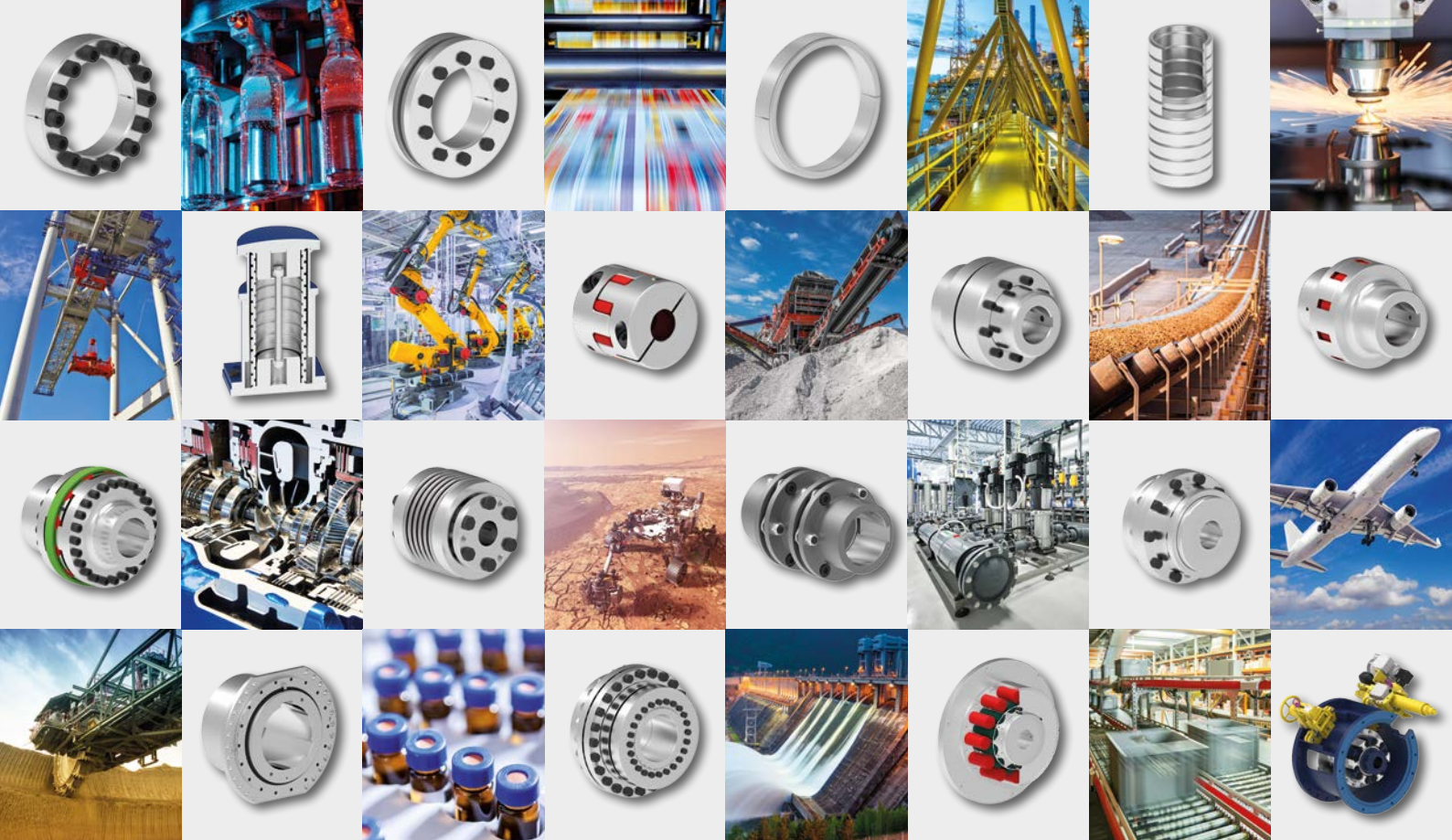
Freios industriais Frenos industriales

Freios industriais
Frenos Industriales

HENFEL® Freios industriais · Frenos industriales



- Modelos de freios hidráulicos, eletrohidráulicos, pneumáticos e eletromagnéticos, à disco ou tambor
- Operação rápida com tempos de ciclo de frenagem curtos para maior produtividade
- Altamente compacto com relação torque x peso ideal
- Auto-ajuste automático das pastilhas de freio, sem lubrificação, dependendo do grau de desgaste
- Serviço qualificado de recondicionamento e manutenção
- Modelos hidráulicos, electrohidráulicos, neumáticos y electromagnéticos con discos de freno o tambor
- Operación rápida y con ciclo de frenado corto para un mejor desempeño
- Modelos compactos en relación torque x peso
- Ajuste automático de pastillas del freno, bajo mantenimiento
- Servicio calificado para overhaul y mantenimiento



RINGFEDER POWER TRANSMISSION GMBH

Werner-Heisenberg-Straße 18, 64823 Groß-Umstadt, Germany · Phone: +49 6078 9385-0 · Fax: +49 6078 9385-100
E-Mail: sales.international@ringfeder.com

RINGFEDER POWER TRANSMISSION SP. Z O. O.

Ul. Szyby Rycerskie 6, 41-909 Bytom, Poland · Phone: +48 32 301 53 00 · Fax: +48 32 722 44 44 · E-Mail: sales.poland@ringfeder.com

RINGFEDER POWER TRANSMISSION USA CORP.

291 Boston Turnpike, Bolton, CT 06043, USA · Toll Free: +1 888 746-4333 · Phone: +1 201 666-3320 · Fax: +1 860 646-2645
E-Mail: sales.usa@ringfeder.com

CARLYLE JOHNSON MACHINE COMPANY, LLC.

291 Boston Turnpike, Bolton, CT 06043, USA · Phone: +1 860 643-1531 · Fax: +1 860 646-2645 · E-Mail: info@cjmco.com

HENFEL INDÚSTRIA METALÚRGICA LTDA.

Av. Maj. Hilário Tavares Pinheiro 3447, Pq. Ind. Carlos Tonanni, CEP 14871-300, Jaboticabal, SP, Brazil · Phone: +55 (16) 3209-3422
E-Mail: vendas@henfel.com.br

RINGFEDER POWER TRANSMISSION INDIA PVT. LTD.

Plot No. 4, Door No. 220, Mount Poonamallee Road, Kattupakkam, Chennai, 600 056, India · Phone: +91 44 2679-1411
Fax: +91 44 2679-1422 · E-Mail: sales.india@ringfeder.com

KUNSHAN RINGFEDER POWER TRANSMISSION CO. LTD.

No. 406 Jiande Road, Zhangpu 215321, Kunshan, Jiangsu Province, China · Phone: +86 512 5745-3960 · Fax: +86 512 5745-3961
E-Mail: sales.china@ringfeder.com

Partner for Performance
www.ringfeder.com

