

PRODUCTOS INDUSTRIALES




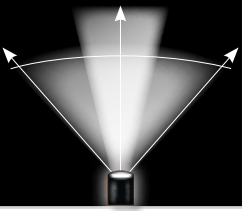

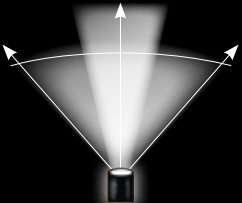



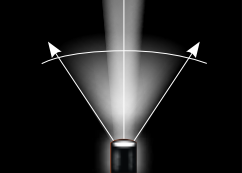

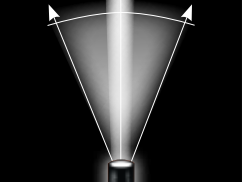

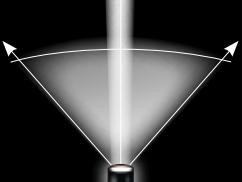
STREAMLIGHT



¡UTILICE ESTE SENCILLO CUADRO COMPARATIVO PARA SELECCIONAR LA MEJOR LINTERNA PARA USTED EN FUNCIÓN DE LAS CARACTERÍSTICAS QUE NECESITA!

Especificaciones

SE MUESTRA EL MODO DE ALTO RENDIMIENTO. PARA VER EL RENDIMIENTO EN OTROS MODOS, VEA LAS PÁGINAS DE LOS MODELOS.

<p>PORTABLE SCENE LIGHT</p> 		<p>POTENCIA: 5,300 Lúmenes INTENSIDAD: 31,000 Candelas DISTANCIA DEL HAZ: 410 meters TIEMPO DE FUNCIONAMIENTO: 4 hrs TAMAÑO: 55.88 x 16.5 x 27.9 cm PESO: 11.3 kg COLOR: Amarillo</p>
<p>E-FLOOD[®] LITEBOX[®] HL[™]</p>  <p>SERIE DE HL</p>		<p>POTENCIA: 5,300 Lúmenes INTENSIDAD: 42,000 Candelas DISTANCIA DEL HAZ: 410 meters TIEMPO DE FUNCIONAMIENTO: 1.75 hrs TAMAÑO: 31 x 13 x 19 cm PESO: 4.7 kg COLOR: Naranja</p>
<p>E-FLOOD[®] LITEBOX[®] E-FLOOD[®] FIREBOX[®]</p> 		<p>POTENCIA: 615 Lúmenes INTENSIDAD: 4,000 Candelas DISTANCIA DEL HAZ: 126 meters TIEMPO DE FUNCIONAMIENTO: 8 hrs TAMAÑO: 29.2 x 13 x 17.8 cm PESO: 3.58 kg COLOR: Naranja, Amarillo, Beige</p>
<p>E-SPOT[®] LITEBOX[®] E-SPOT[®] FIREBOX[®]</p> 		<p>POTENCIA: 540 Lúmenes INTENSIDAD: 55,000 Candelas DISTANCIA DEL HAZ: 469 meters TIEMPO DE FUNCIONAMIENTO: 7 hrs TAMAÑO: 29.2 x 13 x 17.8 cm PESO: 3.58 kg COLOR: Naranja, Amarillo, Beige</p>
<p>FIRE VULCAN[®] LED</p> 		<p>POTENCIA: 180 Lúmenes INTENSIDAD: 100,000 Candelas DISTANCIA DEL HAZ: 566 meters TIEMPO DE FUNCIONAMIENTO: 5 hrs TAMAÑO: 19.05 x 12.7 x 16.51 cm PESO: 839g COLOR: Naranja</p>
<p>HID LITEBOX[®]</p> 		<p>POTENCIA: 3,350 Lúmenes INTENSIDAD: 1,000,000 Candelas DISTANCIA DEL HAZ: 2,000 meters TIEMPO DE FUNCIONAMIENTO: 1.75 hrs TAMAÑO: 38 x 13 x 23 PESO: 4.6 kg COLOR: Naranja, Negro</p>





Nuestra linterna portátil para escenas ofrece un rápido despliegue in situ y puede llevarse a cualquier sitio. Con su cuello oscilante de 90° resulta fácil iluminar hasta los lugares más apartados. El cabezal, se extiende hasta alcanzar los 182,88 cm en segundos. Proporciona 3 niveles de iluminación y un tiempo de funcionamiento sustancial que durará varios turnos de trabajo e incluso días. El difusor único le permite seleccionar el haz focal o ambiente en los tres niveles. Ha sido diseñada para adaptarse a espacios ajustados, pero es lo suficientemente resistente como para mantener la estabilidad en escalones o terrenos abiertos. La luz regulada ofrece una potencia constante a lo largo de toda la vida útil de la pila. Es una herramienta indispensable para primeros respondedores, equipos de construcción y trabajadores de servicios públicos. Clasificación IP67 protegida contra la penetración de polvo e impermeable hasta una profundidad de 1 metro durante 30 minutos.

PORTABLE SCENE LIGHT

PILA: Plomo-ácido de 14,4 Ah, 12 V y cero mantenimiento. También se puede cargar con un cable de alimentación CA o CC.

TAMAÑO: 55.88 x 16.5 x 27.9 cm

PESO: 11.3kg

COLOR: Amarillo

PORTABLE SCENE LIGHT - Amarillo

45671 IEC Type C (230V) AC/12V DC

45670 IEC Type A (120V) AC/12V DC



Diseño equilibrado; las pilas de ácido-plomo proporcionan lastre y estabilidad.



Características especiales:

- Se despliega por completo en 30 segundos
- El poste se extiende hasta alcanzar los 183 cm; cable integrado en el poste para evitar que se enganche
- Las patas de estabilización proporcionan equilibrio en superficies irregulares

	ALTO	MEDIO	BAJO
LÚMENES:	5,300	2,500	1,300
CANDELAS:	31,000	20,000	11,000
DISTANCE:	410m	292m	215m
TIEMPO DE FUNCIONAMIENTO:	4h	9h	18h



Extensión máxima hasta 183 cm con las patas de estabilización completamente desplegadas y bloqueadas en menos de 30 segundos.

El cable está integrado en el poste lo cual evita que se enganche durante el despliegue.

Indicador de bajo nivel de carga de las pilas



E-FLOOD® LITEBOX® HL™

HID LITEBOX®

	ALTO	MEDIO	BAJO
LÚMENES:	5,300	2,500	1,300
CANDELAS:	42,000	21,300	11,600
DISTANCE:	410m	292m	215m
TIEMPO DE FUNCIONAMIENTO:	1.75h	4.5h	10h



Características especiales

- Seis LED C4 súper brillantes
- Óptica sellada con junta tórica irrompible resistente a los arañazos
- Proporciona potencia lumínica regulada durante la vida útil de la pila

La luminosidad intensa de sus 5,300 lúmenes va de lado a lado e inunda de luz toda la zona. El difusor único le permite seleccionar entre óptica focal o ambiente en los tres modos de iluminación. El cuello oscilante de 90° le permite dirigir la luz justo donde la necesita. Perfecta para la iluminación de una escena de rescate, el piso completo de una planta o cualquier sitio que necesite un haz de luz ambiente grande. La portabilidad e iluminación completa es perfecta para la construcción subterránea.

E-FLOOD LITEBOX HL

PILA: Plomo-ácido de 7.2 Ah, 12 V y cero mantenimiento recargable hasta 500 veces

TAMAÑO: 31 x 13 x 19 cm

PESO: 4.7 kg

COLOR: Naranja

E-Flood HL LiteBox

45662	Sistema Estándar - IEC Type C (230V) AC/12V DC
45661	Sistema Estándar - IEC Type A (120V) AC/12V DC
45665	Sistema para Montaje en Vehículos - 12V DC
45660	Sin cargador

NFPA

Rack meets requirements of NFPA 1901-14.1.11.2 (2003) mounted in any position

LÚMENES:	3,350
CANDELAS:	1,000,000
TIEMPO DE FUNCIONAMIENTO:	1.75h

NFPA

Rack meets requirements of NFPA 1901-14.1.11.2 (2003) mounted in any position



Este reflector portátil de un millón de Candelas ilumina objetos situados a 1,6 km de distancia. Su lámpara de xenón de alta intensidad de 35 vatios tiene una vida útil mínima de 3000 horas y un cabezal oscilante de 90°. La luminosidad intensa e increíble alcance de 1,6 km convierten a esta linterna en la linterna manual perfecta cuando es necesario inspeccionar toda un área de manera rápida y eficiente. Se enchufa en la fuente de alimentación de su vehículo para lograr un tiempo de funcionamiento ilimitado.

HID LITEBOX

PILA: Plomo-ácido de 7.2 Ah, 12 V y cero mantenimiento recargable hasta 500 veces. También se puede cargar con un cable de alimentación CA o CC.

TAMAÑO: 38 x 13 x 23 cm

PESO: 4.6 kg

COLOR: Naranja, Negro

NARANJA NEGRO

45602	45622	Sistema Estándar - IEC Type C (230V) AC/12V DC
45601	45621	Sistema Estándar - IEC Type A (120V) AC/12V DC
45605	45625	Sistema para Montaje en Vehículos - 12V DC
45600	45620	Sin cargador



El cable (10 pies/ 3 metros) de alimentación de 12V CC se conecta al puerto en la parte posterior de la linterna para proporcionar iluminación de duración

La batería del HID LiteBox continuará cargándose mientras funciona directamente desde una fuente de alimentación externa de CC de 12 V cuando se utiliza el cable remoto



Cuello giratorio mostrado en la posición 90°



Cuello giratorio mostrado en la posición 45°



	ALTO	BAJO
LÚMENES:	615	330
CANDELAS:	4,000	2,150
DISTANCE:	126m	93m
TIEMPO DE FUNCIONAMIENTO:	8h	18h



La E-Flood FireBox incluye LED traseros dobles.

Seis LED C4® diseminan la luz por toda la zona. Tiene un tiempo de funcionamiento prolongado, 18 horas en el nivel bajo, por lo que podrá mantener grandes áreas iluminadas independientemente de la duración de su turno de trabajo. Con su cabezal oscilante, puede dirigir la luz justo donde la necesita. La FireBox cuenta con 2 LED traseros de color azul, por lo que podrán verle desde atrás, característica que puede salvar vidas!

E-FLOOD LITEBOX / E-FLOOD FIREBOX

PILA: Pila de plomo-ácido sellada de 6 V, 12 amperios-hora de mantenimiento cero recargable hasta 500 veces

TAMAÑO: 29.2 x 13 x 17.8 cm

PESO: 3.58kg

COLOR: Naranja, Amarillo, Beige

E-Flood LiteBox

45802	Sistema Estándar - IEC Type C (230V) AC/12V DC -Naranja
45822	Sistema Estándar - IEC Type C (230V) AC/12V DC -Amarillo
45801	Sistema Estándar - IEC Type A (120V) AC/12V DC -Naranja
45821	Sistema Estándar - IEC Type A (120V) AC/12V DC -Amarillo
45805	Sistema para Montaje en Vehículos with 12V DC -Naranja
45825	Sistema para Montaje en Vehículos with 12V DC -Amarillo
45808	Power Failure System - IEC Type C (230V) AC/12V DC -Naranja
45818	Power Failure System - IEC Type C (230V) AC/12V DC -Beige
45807	Power Failure System - IEC Type A (120V) AC/12V DC -Naranja
45817	Power Failure System - IEC Type A (120V) AC/12V DC -Beige
45806	Sin cargador -Naranja
45816	Sin cargador -Beige
45826	Sin cargador -Amarillo

E-Flood FireBox (Dual Rear LEDs)

45812	Sistema Estándar - IEC Type C (230V) AC/12V DC -Naranja
45811	Sistema Estándar - IEC Type A (120V) AC/12V DC -Naranja
45815	Sistema para Montaje en Vehículos - 12V DC -Naranja
45832	Sin cargador -Naranja

El sistema de falla de energía tiene circuitos "inteligentes" que encienden automáticamente cuando se interrumpe la energía.

NFPA

Rack meets requirements of NFPA 1901-14.1.11.2 (2003) mounted in any position

	ALTO	BAJO
LÚMENES:	540	330
CANDELAS:	55,000	32,000
DISTANCE:	469m	358m
TIEMPO DE FUNCIONAMIENTO:	7h	15h



La E-Spot FireBox incluye LED traseros dobles.

Tres LED C4® iluminan puntualmente un área con una luz brillante enfocada para que pueda buscar o inspeccionar desde cierta distancia. Su haz tiene un punto caliente superior al de la E-Flood, lo cual proporciona una iluminación más brillante y concentrada. Su cabezal basculante hace que resulte fácil inspeccionar grandes alturas, techos y lugares apartados. Clasificación IPX4 para Resistencia al agua. El sistema electrónico optimizado proporciona intensidad regulada. Lentes irrompibles, resistentes a rayones.

E-SPOT LITEBOX / E-SPOT FIREBOX

PILA: Pila de plomo-ácido sellada de 6 V, 12 amperios-hora de mantenimiento cero recargable hasta 500 veces

TAMAÑO: 29.2 x 13 x 17.8 cm

PESO: 3.58kg

COLOR: Naranja, Amarillo, Beige

E-Spot LiteBox

45852	Sistema Estándar - IEC Type C (230V) AC/12V DC -Naranja
45872	Sistema Estándar - IEC Type C (230V) AC/12V DC -Amarillo
45851	Sistema Estándar - IEC Type A (120V) AC/12V DC -Naranja
45871	Sistema Estándar - IEC Type A (120V) AC/12V DC -Amarillo
45855	Sistema para Montaje en Vehículos - 12V DC -Naranja
45875	Sistema para Montaje en Vehículos - 12V DC, -Amarillo
45858	Power Failure System - IEC Type C (230V) AC/12V DC -Naranja
45868	Power Failure System - IEC Type C (230V) AC/12V DC -Beige
45857	Power Failure System - IEC Type A (120V) AC/12V DC -Naranja
45867	Power Failure System - IEC Type A (120V) AC/12V DC -Beige
45856	Sin cargador -Naranja
45866	Sin cargador -Beige
45876	Sin cargador -Amarillo

E-Spot FireBox (Dual Rear LEDs)

45862	Sistema Estándar - IEC Type C (230V) AC/12V DC -Naranja
45861	Sistema Estándar - IEC Type A (120V) AC/12V DC -Naranja
45865	Sistema para Montaje en Vehículos - 12V DC -Naranja
45882	Sin cargador -Naranja

El sistema de falla de energía tiene circuitos "inteligentes" que encienden automáticamente cuando se interrumpe la energía.

NFPA

Rack meets requirements of NFPA 1901-14.1.11.2 (2003) mounted in any position



FIRE VULCAN® LED

Esta linterna ligera con los LED de las luces traseras ayuda a que lo vean incluso a través de un denso humo. Diseño clasificado IPX7 para resistencia al agua a 1 metro durante 30 minutos. ¡Hasta flota! Ofrece una luz regulada constante a lo largo de toda la vida útil de la pila. Los modos de iluminación son programables, por lo que puede controlar el orden en el que se encienden los modos. Cuenta con una óptica sellada con junta tórica irrompible resistente a los arañazos.

FIRE VULCAN LED

PILA: Lithium-ion

TAMAÑO: 19.76 x 12.7cm x 16.51 cm

PESO: 875 g

COLOR: Naranja

44452 Sistema Estándar - IEC Type C (230V) AC/12V DC

44450 Sistema Estándar - IEC Type C (120V) AC/12V DC

44451 Vehicle Mount - 12V DC

44454 Sin cargador



Class I, Div. 2, Groups
A, B, C, D; Class II, Div.
2, Groups F,G; Class III
T-Code: T4

NFPA

Rack meets requirements
of NFPA 1901-14.1.10.2
(2016) mounted in
any position

	HIGH	LOW
LÚMENES:	180	80
CANDELAS:	100,000	45,000
TIEMPO DE FUNCIONAMIENTO:	5h	4,25h

Blinking: 5.5 horas



Sistema Estándar: Incluye correa de liberación rápida, estante de carga y cargadores CA/CD.

Sistema para Montaje en Vehículos: Incluye correa de liberación rápida y estante de carga de cable directo de 12V DC montable en vehículos.



Accesorio	Artículo #	Compatible con
Soporte de Montaje Estándar – Naranja Soporte de montaje para vehículo – Naranja	45070 45071	E-Flood LiteBox HL, E-Flood LiteBox/FireBox, E-Spot LiteBox/FireBox, HID LiteBox
Soporte de Montaje Estándar – Amarillo Vehicle Mounting Rack – Amarillo	45072 45074	E-Flood LiteBox/FireBox, E-Spot LiteBox/FireBox
Soporte de Montaje Estándar – Beige	45073	E-Flood LiteBox, E-Spot LiteBox Power Failure Systems
Soporte de Montaje Estándar – Negro Vehicle Mounting Rack – Negro	45075 45076	HID LiteBox
Soporte de Montaje Estándar – Negro Vehicle Mounting Rack – Negro	44103 44132	Fire Vulcan LED
IEC Type A (120V) Cable de carga	22060	E-Flood LiteBox HL, E-Flood LiteBox/FireBox, E-Spot LiteBox/FireBox, HID LiteBox, Fire Vulcan LED
IEC Type C (230V) Cable de carga	22061	E-Flood LiteBox HL, E-Flood LiteBox/FireBox, E-Spot LiteBox/FireBox, HID LiteBox, Fire Vulcan LED
12V DC (Car Socket) Cable de carga	22051	E-Flood LiteBox HL, E-Flood LiteBox/FireBox, E-Spot LiteBox/FireBox, HID LiteBox, Fire Vulcan LED
12V DC Cable de carga	22050	E-Flood LiteBox HL, E-Flood LiteBox/FireBox, E-Spot LiteBox/FireBox, HID LiteBox, Fire Vulcan LED
12V DC Cable de carga (3m)	22056	Portable Scene Light, E-Flood LiteBox HL, HID LiteBox,
Fuente de Alimentación 120V AC Cable de carga	22073 22074	Portable Scene light
Batería (ácido de plomo sellado)	45630	Portable Scene light, E-Flood LiteBox HL, HID LiteBox
Batería (ácido de plomo sellado)	45937	E-Flood LiteBox/E-Flood FireBox, E-Spot LiteBox/E-Spot FireBox
Battery (Lithium Ion)	44610	Fire Vulcan LED
Kit de Bombilla para HID	45637	HID LiteBox
Lentes para haz amplio	45657	HID LiteBox
Filtro IR (Filtro Infrarrojo)	45654	HID LiteBox
Kit de actualización de Linterna E-Spot	45845	E-Spot LiteBox/E-Spot FireBox
Kit de actualización de Linterna E-Flood	45842	E-Flood LiteBox/E-Flood FireBox
Correa de liberación rápida	44050	E-Flood LiteBox HL, E-Flood LiteBox/ E-Flood FireBox, E-Spot LiteBox/ E-Spot FireBox, HID LiteBox, Fire Vulcan LED



WAYPOINT®

Esta linterna de empuñadura de pistola de largo alcance es la luz que necesita para inspeccionar una línea eléctrica, encontrar un embarcadero desde el interior de un lago o simplemente ver que hay por delante. Su haz tiene un alcance de aproximadamente la longitud de 6 campos de fútbol americano. También tiene abundante luz periférica, para poder ver lo que le rodea. Oriéntela hacia abajo para iluminar un área completa o apunte para echar un vistazo a árboles o líneas de tensión alejadas. Esta linterna que funciona con pilas alcalinas de nueva generación cuenta con 3 modos de funcionamiento incluido el estroboscópico para señalización.

WAYPOINT

PILA: Baterías 4 "C" (no se incluyen)
También puede ser alimentado por el cable de alimentación de 12V CD (incluido)
TAMAÑO: 17.15 x 18.14 x 8.89 cm
PESO: 816g
COLOR: Amarillo, Negro

	ALTO	BAJO
LÚMENES:	550	40
CANDELAS:	100,000	7,900
DISTANCE:	625m	178m

TIEMPO DE FUNCIONAMIENTO: 10h 82h

Tiempo de funcionamiento ilimitado cuando se utiliza un cable de alimentación de 12V CD

Funciona 82 horas en Señal de emergencia



Interruptor de gatillo con funcionamiento momentáneo

Amarillo Negro

44900	44902	Cable alimentador de 12V CD*— Con dispositivo de polímero para guardar
44904	44905	Cable alimentador de 12V CD*

Accesorios

44908	44908	Dispositivo de polímero para guardar
44903	44903	Cable alimentador de 12V CD
44924	44924	Filtro Rojo
44925	44925	Filtro Verde

* El Cable Cargador de 12V CD , no carga las baterías

WAYPOINT® RECHARGABLE

Este modelo recargable tiene un haz más ancho y más amplio que la Waypoint original. Propaga una luz brillante por toda una habitación, campamento o patio trasero iluminándolo todo, además su haz es capaz de alcanzar hasta 560 metros. Diseño con clasificación IPX8 impermeable hasta una profundidad de 2 metros. La linterna flota si cae al agua. Con su soporte integrado puede colocarlo para iluminar fácilmente un área. Se recarga por completo en 4 horas.

WAYPOINT RECHARGABLE

PILA: Lithium Ion
TAMAÑO: 17.15 x 18.14 x 9.29 cm
PESO: 691g
COLOR: Amarillo, Negro

	ALTO	MEDIO	BAJO
LÚMENES:	1,000	550	35
CANDELAS:	115,000	60,000	10,000
DISTANCE:	678m	490m	200m

TIEMPO DE FUNCIONAMIENTO: 3h 6h 80h



Amarillo Negro

44910	44911	120V AC
44920	44921	International AC (230V, 240V, 100V)

Accesorios

44918	44918	Dispositivo de polímero para guardar
44915	44915	Filtro Rojo
44916	44916	Filtro Verde



La solución para las necesidades de iluminación manos libres de los bomberos. Se acopla fácilmente a cascos y cascos rígidos, y gira 360°. Se ajusta cómodamente contra el casco para evitar que se enganche. Incluye una luz trasera brillante para que puedan verle desde atrás incluso a través de humo denso (azul en los modelos de color negro y rojo, verde en los modelos de color verde). Es fácil de operar con guantes. Se adapta tanto a cascos tradicionales como modernos.

VANTAGE

PILA: 2 CR123A lithium
TAMAÑO: 8.28 x 3.73 x 6.5 cm
PESO: 145.7g
COLOR: Negro, Rojo, Verde

69140	Vantage Helmet Light – Negro
69157	Vantage Helmet Light – Rojo
69189	Vantage Helmet Light – Verde
85175	Lithium Batteries – 2 Pack

NFPA

Meets requirements of NFPA 1971-8.6 (2007); 500° heat resistance test

CE

Meets applicable European Community Directives



LÚMENES: 115
CANDELAS: 7,000
DISTANCE: 167m
TIEMPO DE FUNCIONAMIENTO: 6h

Interruptor de encendido y apagado de fácil acceso de dirección doble



LED ultrabrillantes

TECNOLOGÍA STREAMLIGHT: EL DISEÑO ESPECÍFICO DEL PRODUCTO LE PERMITE DIRIGIR EL HAZ.

MONTAJE VERSÁTIL:

Coloque mediante abrazadera la luz Vantage con tecnología C4 en cualquier casco rígido o casco de bombero moderno o tradicional. Gira y puede colocarse por encima o por debajo del ala.





KNUCKLEHEAD® FLOOD

KNUCKLEHEAD® SPOT

	ALTO	BAJO
LÚMENES:	200	63
CANDELAS:	1,150	350
DISTANCE:	68m	37m
TIEMPO DE FUNCIONAMIENTO:	3.5h	16h

Luz de luna: 20 días de funcionamiento
Flash: 8 horas de funcionamiento



Una linterna de trabajo manual, recargable y ligera que se cuelga/acopla de diferentes maneras para inundar de luz toda el área de trabajo. El patrón de iluminación uniforme es agradable para los ojos. El cabezal articulado gira 360° lo que hace que resulte fácil dirigir la luz hacia donde se necesita. Imán extraíble. Gancho apilable. Óptica sellada con junta tórica irrompible resistente a los arañazos. Clasificación IPX4 para funcionamiento estanco. Todas las aberturas están selladas con junta tórica. Resistencia a impactos a una distancia de 2 metros comprobada. El modelo naranja incluye un broche; gancho integrado en los modelos de color amarillo y negro.

KNUCKLEHEAD FLOOD

PILA: Dos fuentes de alimentación: admite paquete de pilas recargables de níquel-cadmio o 4 pilas alcalinas "AA"

TAMAÑO: 23.4 x 7.2 x 7 cm

NICD PESO: 655g **ALKALINE PESO:** 519g

COLOR: Naranja, Amarillo, Negro

AMARILLO	NARANJA	NEGRO	
90628	90658	90608	IEC Type C (230V) AC/12V DC
90627	90657	90607	IEC Type A (120V) AC/12V DC
90622	-	90602	IEC Type A (120V) AC
90626	-	90606	12V DC
90631	90661	90611	IEC Type A (120V) AC Fast Charge
90640	90670	90620	12V DC Fast Charger
90621	90651	90601	Sin cargador
90642	90644	90641	Modelo Alcalino



Class I, Div. 2, Grps A, B, C, D,
Class II, Div. 2, Grps F, G
Class III T4

NFPA

Rack meets requirements
of 1901-14.1.11.2 (2009)
mounted in any position

	ALTO	BAJO
LÚMENES:	180	55
CANDELAS:	11,000	3,300
DISTANCE:	210m	115m
TIEMPO DE FUNCIONAMIENTO:	3.5h	16h

Luz de luna: 20 días de funcionamiento
Flash: 8 horas de funcionamiento



El clip de resorte se conecta al equipo para una iluminación manos libres más cómoda.

Poderoso imán se adhiere a superficies de acero,



Su haz de largo alcanza ayuda a localizar peligros o víctimas desde lejos. El cabezal articulado hace que resulte fácil dirigir la iluminación allí donde se necesita. Imán potente extraíble. Haz que atraviesa el humo. Pinza con carga de muelle para fijarla con facilidad a la ropa protectora y las superficies irregulares. Los 4 modos incluyen los modos de iluminación alto, bajo, flash y de iluminación de bajo nivel que funciona durante 20 días. Sus funciones han sido diseñadas para ofrecer mayor flexibilidad a los bomberos. Óptica sellada con junta tórica irrompible resistente a los arañazos. Clasificación IPX4 para funcionamiento estanco. Resistencia a impactos a una distancia de 2 metros comprobada. Todas las aberturas están selladas con junta tórica.

KNUCKLEHEAD SPOT

PILA: Dos fuentes de alimentación: admite paquete de pilas recargables de níquel-cadmio o 4 pilas alcalinas "AA"

TAMAÑO: 23.4 x 7.2 x 7 cm

NICD PESO: 655g **ALKALINE PESO:** 519g

COLOR: Naranja

90758	IEC Type C (230V) AC/12V DC - Naranja
90757	IEC Type A (120V) AC/12V DC - Naranja
90761	IEC Type A (120V) AC Fast Charge - Naranja
90770	12V DC Fast Charge - Naranja
90751	Sin cargador - Naranja
90744	Modelo Alcalino - Naranja



Class I, Div. 2, Grps A, B, C, D,
Class II, Div. 2, Grps F, G
Class III T3C

NFPA

Rack meets requirements
of 1901-14.1.11.2 (2009)
mounted in any position



GNUCKLEHEAD® FLOOD HAZ-LO®

GNUCKLEHEAD® SPOT HAZ-LO®

	ALTO	BAJO
LÚMENES:	163	50
CANDELAS:	730	230
DISTANCE:	54m	30m

TIEMPO DE FUNCIONAMIENTO: 3.75h 12h

Modo "luz de Luna": 20 días de funcionamiento continuo
Estroboscópico: 8 horas de funcionamiento continuo



Linterna de trabajo con clasificación de seguridad Clases I y II, División 1 con cabezal articulado que se cuelga o acopla de diferentes maneras. Su patrón de proyección suave ilumina su área de trabajo, si bien el haz no molesta a la vista. El cabezal articulado gira 210°. Incluye modos alto, bajo, luz de luna y flash. Imán extraíble. El modelo amarillo cuenta con un gancho integrado para uso manos libres. El modelo naranja tiene un broche que se acopla a objetos o a ropa protectora. Clasificación IPX4 para funcionamiento resistente al agua. Resistencia a impactos a una distancia de 2 metros comprobada.

GNUCKLEHEAD FLOOD HAZ-LO

PILA: Dos fuentes de alimentación: admite paquete de pilas recargables de níquel-cadmio o 4 pilas alcalinas "AA"

TAMAÑO: 23.4 x 7.2 x 7 cm

NiCd PESO: 655g **ALKALINE PESO:** 519g

COLOR: Naranja, Amarillo

AMARILLO NARANJA

91627	91657	IEC Type A (120V) AC/12V DC
91622	91652	IEC Type A (120V) AC
91621	91651	Sin cargador
91642	91644	Modelo Alcalino



Permissible Flashlight
App. No. 20-A140001-0



Class I & II Division 1, Groups C,D,F,G;
Class III; T-Code: T4; Exia;
NON-INCENDIVE; Class I Division 2;
Groups A,B,C,D, T-CODE T4

NFPA

Rack meets requirements
of 1901-14.1.11.2 (2003)
mounted in any position

	ALTO	BAJO
LÚMENES:	150	55
CANDELAS:	12,900	4,300
DISTANCE:	227m	131m

TIEMPO DE FUNCIONAMIENTO: 3.5h 12h

Modo "luz de Luna": 20 días de funcionamiento continuo
Estroboscópico: 8 horas de funcionamiento continuo



Con clasificación de seguridad Clases I y II, División 1 para lugares peligrosos. Su haz de largo alcance ayuda a localizar peligros o víctimas desde lejos. El cabezal articulado hace que resulte fácil dirigir la iluminación allí donde se necesita. Los 4 modos de iluminación incluyen un flash para señales y modo de luz de luna que funciona durante 20 días. Se cuelga o se acopla de diferentes maneras. Imán potente extraíble. El modelo amarillo cuenta con un gancho integrado para uso manos libres. El modelo naranja tiene un broche que se acopla a objetos o a ropa protectora para uso manos libres. Clasificación IPX4 para funcionamiento resistente al agua. Resistencia a impactos a una distancia de 2 metros comprobada.

GNUCKLEHEAD SPOT HAZ-LO

PILA: Dos fuentes de alimentación: admite paquete de pilas recargables de níquel-cadmio o 4 pilas alcalinas "AA"

TAMAÑO: 23.4 x 7.2 x 7 cm

NiCd PESO: 655g

ALKALINE PESO: 519g

COLOR: Naranja, Amarillo

AMARILLO NARANJA

91727	91757	IEC Type A (120V) AC & 12V DC cords
91722	91752	IEC Type A (120V) AC
91721	91751	Sin cargador
91742	91744	Modelo Alcalino



Permissible Flashlight
App. No. 20-A140001-0



Class I & II Division 1, Groups C,D,F,G;
Class III; T-Code: T4; Exia;
NON-INCENDIVE; Class I Division 2;
Groups A,B,C,D, T-CODE T4

NFPA

Rack meets requirements
of 1901-14.1.11.2 (2003)
mounted in any position



SURVIVOR®



- Enchufes intercambiables Smoke Cutter®
- El negro reduce la iluminación periférica para proporcionar un haz más reducido
- El ámbar reduce la iluminación y la fatiga ocular producida por el resplandor

- Linterna manual ligera intrínsecamente segura con cabezal en ángulo recto diseñado para uso en lugares peligrosos
- LED C4® blanco, resistente a los choques con una vida útil de 50,000 horas
- Lente de policarbonato irrompible con recubrimiento de silicona resistente a los arañazos montada en un bisel de alta resistencia. Sellada con junta tórica
- Interruptor con botón pulsador soldado ultrasónico diseñado para una vida útil extremadamente larga. Accionador de pulsador con cúpula de caucho provee operación fácil incluso al llevar puestos guantes gruesos
- Avanzada tecnología de pilas inteligentes de litio.
- Longitud del bisel reducida para minimizar los peligros de enganche.
- Diseño de la pinza actualizado para facilitar la fijación a la ropa protectora
- Es posible personalizar el patrón del haz utilizando los tapones ópticos de color ámbar o negro incluidos.
- Diseño de clasificación IP66; protegida contra la penetración de polvo e impermeable
- Resistencia a impactos de 2 metros comprobada.

	LITHIUM RECHARGEABLE		AA ALKALINE Y AA LITHIUM	
	HIGH	LOW	HIGH	LOW
LÚMENES:	175	60	LÚMENES:	175 60
CANDELAS:	41,000	14,000	CANDELAS:	41,000 14,000
DISTANCE:	405m	237m	DISTANCE:	405m 237m
TIEMPO DE FUNCIONAMIENTO:	3.5h	10h	TIEMPO DE FUNCIONAMIENTO:	8h 20h

Modo "luz de Luna": 20 días de funcionamiento continuo
Estroboscópico: 8 horas de funcionamiento continuo

SURVIVOR

BATTERY: Recargable 6.2V, 1.5Ah, 2-cell lithium, or 4 "AA" alkaline or AA lithium

SIZE: 17.92 x 7.24 x 7.29 cm

LITHIUM RECHARGEABLE WEIGHT: 388g

AA ALKALINE WEIGHT: 388g

AA LITHIUM WEIGHT: 354g

COLOR: Naranja

SURVIVOR

90505 230V AC/DC - Naraja

90503 120V AC/DC - Naraja

90509 12V DC Fast Charge - Naraja

90500 Sin cargador - Naraja

90581 Sin cargador - Naraja - InMetro

90555 Modelo Alcalino - Naraja

90582 Modelo Alcalino - Naraja - InMetro



Ex ia IIB T3/T4 Ga
Ex ia IIC T3/T4 Gb
DNV 16.0014X



Class I & II, Division 1, Groups C, D, E, F, G, Class III, T-Code: T4; Class I, Division 2, Groups ABCD, T-Code: T4



GNUCKLEHEAD/SURVIVOR ACCESORIOS



Chargers	Se ajusta a todos	Battery Packs	Se ajusta a todos	Cables de carga	Articulo #
Steady Charger Plug-In Charger Holder	90010	Alkaline Battery Cartridge	90542	IEC Type C (230V) AC	22061
Steady Charger PiggyBack® Charger	90110	NiCd Battery	90335	IEC Type A (120V) AC	22060
AC Fast Charger	90011			12V DC (Car Socket)	22051
DC#1Fast Charger	90012			12V DC Direct Wire	22050
DC#2 Direct Wire Fast Charger	90113				
120V AC Bank Charger	90400				
12V DC Bank Charger	90401				



2AA PROPOLYMER[®] HAZ-LO[®]

3N PROPOLYMER[®] LED

LÚMENES: 65
 CANDELAS: 2,300
 DISTANCE: 96m
 TIEMPO DE
 FUNCIONAMIENTO: 24h



Esta linterna con clasificación de seguridad prácticamente irrompible proporciona una gran luminosidad y tiempos prolongados de funcionamiento, y es a la vez lo suficientemente pequeña como para caber en un bolsillo o incluso fijarse mediante una cinta a un casco. Proporciona un haz concentrado con iluminación periférica óptima. Construcción sellada con junta tórica. Clasificación IPX7. Protegida del polvo y el agua. Resistencia a impactos a una distancia de 1 metro comprobada. Prueba de caídas realizada.

2AA PROPOLYMER HAZ-LO

PILA: 2 "AA" alkaline
TAMAÑO: 16.26 x 3.35 x 2.26cm
PESO: 100g
COLOR: Amarillo, Negro

Correa de goma para casco



67101 2AA HAZ-LO with alkaline batteries – Amarillo
 67100 2AA HAZ-LO with alkaline batteries – Negro

Accesorios

Correa de goma para casco	99075
Banda de seguridad Rojo	74903
Banda de seguridad Amarillo	74904
Banda de seguridad Glow-In-The-Dark	74913
Nylon Holster	85905



Class I, II, Division 1, Groups A, B, C, D, E, F, G; Class III; T-Class: T4
 (approved for use with Energizer E91, Duracell MN1500 and Rayovac NO.815)



Permissible Flashlight.
 Approval No. 20-A140002-0.
 Tested for Intrinsic Safety in Methane-Air mixtures only.
 (approved for use with Energizer E91, Duracell MN1500 and Rayovac NO.815)

LÚMENES: 30
 CANDELAS: 300
 DISTANCE: 35m
 TIEMPO DE
 FUNCIONAMIENTO: 10h



- Intrínsecamente segura
- Clasificación IPX4 resistente al agua
- Resistencia a impactos de 2 metros comprobada
- El interruptor en la base de botón pulsador permite el funcionamiento activo constante o momentáneo con una sola mano
- A prueba de corrosión

3N PROPOLYMER LED

BATTERY: 3 "N" alkaline
SIZE: 13.33 cm
WEIGHT: 59.54 g
COLOR: Amarillo, Negro

3N PROPOLYMER LED

62202 Clam packaged – Amarillo
 62302 Clam packaged – Negro



Intrinsic Safety for Hazardous Locations Exia; Class I and II, Div.1, Groups A,B,C,D,E,F,G; Class III, T4A "Exia"



Intrinsic Safety for Hazardous Locations; Class I and II, Div.1, Groups A,B,C,D,E,F,G; Class III T4A "Classified"

4AA PROPOLYMER[®] LED

Su luz suave y difusa es perfecta para trabajos a corta distancia; y con 155 horas de tiempo de funcionamiento, esta linterna con clasificación de seguridad está siempre preparada. Contiene 7 LED ultrabrillantes. Clasificación IP65, impermeable y resistente al polvo. Óptica irrompible resistente a los arañazos.

4AA PROPOLYMER LED

PILA: 4 "AA" alkaline
TAMAÑO: 16.51 x 4.14 x 3.4 cm
PESO: 178.6g
COLOR: Amarillo, Negro

Amarillo Negro

68202	68302	With 4 "AA" alkaline batteries - Clam
68201	68301	With 4 "AA" alkaline batteries - Box
68200	68300	Without alkaline batteries - Box

LÚMENES: 67
TIEMPO DE FUNCIONAMIENTO: 155h

4AA PROPOLYMER LED

PILA: 4 "AA" alkaline
TAMAÑO: 16.51 x 4.14 x 3.4 cm
PESO: 178.6g
COLOR: Amarillo, Negro



Class I, Div. 1, Groups C, D;
 Class I, Div. 2, Groups A, B, C, D;
 Class II, Div. 2, Groups F&G;
 Class III, T3C



Class I, Div. 2, Groups A, B, C, D;
 Class II, Div. 2, Groups F&G;
 Class III, T3C



Permissible Flashlight
 App. No. 10C-658-D
 Tested for use in methane-air mixtures only

4AA PROPOLYMER[®] LUX

Esta linterna con clasificación de seguridad tiene un haz brillante de largo alcance y un diseño ergonómico que permite manejarla con comodidad. Óptica irrompible resistente a los arañazos. Clasificación IP67; impermeable hasta una profundidad de 1 metro durante 30 minutos. Resistencia a impactos a una distancia de 1 metro comprobada. A prueba de corrosión.

4AA PROPOLYMER LUX

PILA: 4 "AA" alkaline
TAMAÑO: 17.8 x 3.43 x 4.29cm
PESO: 216g
COLOR: Amarillo, Negro

Amarillo Negro

68244	68344	4AA Lux Div. 2 with 4 "AA" alkaline batteries
68602	68702	4AA Lux Div. 1 with 4 "AA" alkaline batteries

LÚMENES: 100
CANDELAS: 4,200
DISTANCE: 130m
TIEMPO DE FUNCIONAMIENTO: 6h

4AA Lux Div. 1



Class I & II, Div. 1,
 Groups C, D, F & G;
 Class I, Div. 2,
 Groups A, B, C, D;
 Class III, T4



Class I & II, Div. 1,
 Groups C, D, F & G;
 Class III, T4 Exia
 Non-incandive;
 Class I, Div. 2,
 Groups A, B, C, D



Permissible Flashlight
 App. No. 20-A060002-0
 Tested for use in methane-air mixtures only

4AA Lux Div. 2



Class I, Div. 2, Groups A, B, C, D;
 Class II, Div. 2, Groups F&G;
 Class III, T3C (142 C)



Class I, Div. 2, Groups A, B, C, D;
 Class II, Div. 2, Groups F&G;
 Class III, T3C (142 C)



Accesorios	4AA ProPolymer LED	4AA ProPolymer Lux
Banda de seguridad Amarillo	75904	75904
Banda de seguridad Rojo	75903	75903
Banda de seguridad Azul	75902	75902
Banda de seguridad Blanco	75908	75908
Glow-In-The-Dark Safety Wand	75913	75913
Abrazaderas para casco	68085	68085
Montaje para casco Gallet	68269	68269
Correa de goma para casco	99075	99075



Bandas de Seguridad



Abrazaderas para casco



Montaje para casco Gallet



Correa de goma para casco

4AA PROPOLYMAX

La linterna más brillante de nuestra serie ProPolymer® destaca en los entornos más difíciles. Proporciona un haz concentrado con iluminación periférica óptima. Admite el uso de broche de cinturón y se acopla a un casco rígido. El diseño de interruptor sellado la protege de la corrosión provocada por las fugas de las pilas. Óptica irrompible resistente a los arañazos. Cuenta con la característica de programación TEN-TAP® lo cual permite al usuario seleccionar el orden en el que se encienden los modos de iluminación. Clasificación IP67, protegida contra la penetración de polvo e impermeable hasta una profundidad de 1 metro durante 30 segundos. Clasificación IPX4 de protección contra las salpicaduras de agua. No conductor; a prueba de corrosión.

4AA PROPOLYMAX

PILA: 4 "AA" alkaline

TAMAÑO: 17.78 x 2.67 x 3.81 cm

PESO: 233g

COLOR: Amarillo, Negro or Naranja

68820	with alkaline batteries - Amarillo
68821	with alkaline batteries - Negro
68822	with alkaline batteries - Naranja

Accesorios

68088	Pinza de cinturón
68089	Poly Mount Kit



Class I, Div. 2, Groups A, B, C, D;
Class II, Div. 2, Groups F&G;
Class III, T4



Class I, Div. 2, Groups A, B, C, D;
Class II, Div. 2, Groups F&G;
Class III, T4

	ALTO	BAJO
LÚMENES:	300	50
CANDELAS:	17,000	2,500
DISTANCE:	261m	100m

TIEMPO DE FUNCIONAMIENTO: 2.75h 24h
Strobe runs 6 horas



Interruptor programable TEN-TAP® (diez pulsaciones) que permite al usuario seleccionar uno de tres programas diferentes: alto/bajo/estroboscopio (Rojoeterminado de fábrica), alto solamente y bajo/alto

Kit de montaje polivalente



Pinza de cinturón



3C PROPOLYMER LED

10 LED ultrabrillantes proporcionan abundante luz blanca brillante y un tiempo de funcionamiento prolongado, hasta 336 horas. Clasificación de seguridad que permite el uso en lugares peligrosos: Óptica irrompible resistente a los arañazos. Impermeable.

3C PROPOLYMER LED

PILA: 3 "C" alkaline

TAMAÑO: 21.72 x 4.95 x 3.76 cm

PESO: 382.73g

COLOR: Amarillo, Negro

33202	sin alkaline batteries - Amarillo
33302	sin alkaline batteries - Negro

LÚMENES: 85
TIEMPO DE FUNCIONAMIENTO: 336h



Permissible Flashlight
App. No. 10C-658-0
Tested for use in methane-air mixtures only



Class I, Div. 1, Group D;
Class I, Div. 2, Groups A, B, C, D;
Class II, Div. 2, Groups F&G;
Class III, T3A



Class I, Div. 2, Groups A, B, C, D;
Class II, Div. 2, Groups F&G;
Class III, T3A



3C PROPOLYMER[®] HAZ-LO[®]



Linterna de alto rendimiento intrínsecamente segura para lugares peligrosos. Proporciona un haz suave y uniforme con iluminación periférica óptima. Cuerpo prácticamente indestructible. Resistente a productos químicos y solventes El diseño de interruptor sellado la protege de la corrosión provocada por las fugas de las pilas. Óptica irrompible resistente a los arañazos. Resistencia a impactos a una distancia de 3 metros comprobada. Clasificación IP67 protegida contra la penetración de polvo e impermeable hasta una profundidad de 1 metro durante 30 minutos. Clasificación IPX4 de protección contra las salpicaduras de agua. Antiestática y no conductor.

3C PROPOLYMER HAZ-LO

PILA: 3 "C" alkaline

TAMAÑO: 23.62 x 3.71 x 5.28 cm

PESO: 394g

COLOR: Amarillo, Naranja

33820 3C ProPolymer HAZ-LO - Amarillo

33822 3C ProPolymer HAZ-LO - Naranja

Accesorios

25090 Holster



Class I, Div 1, Groups A, B, C, D;
Class II, Div. 1, Groups E, F, G;
Class III, T4 Classified



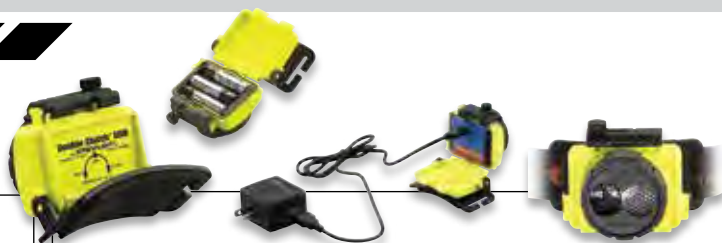
Class I, Div 1, Groups A, B, C, D;
Class II, Div. 1, Groups E, F, G;
Class III, T4 Exia

LÚMENES:	150
CANDELAS:	7,000
DISTANCE:	167m
TIEMPO DE FUNCIONAMIENTO:	18h





DOUBLE CLUTCH® USB



Este faro de doble salida, función y potencia le proporciona la flexibilidad de usar o bien una pila recargable mediante USB o 3 pilas alcalinas AAA. También le permite escoger entre haz focal o ambiente, tanto en los modos alto como bajo. Es ligera y funciona durante periodos prolongados con un cabezal inclinable de 60°. Óptica irrompible. Clasificación IPX4. Resistente al agua Resistencia a impactos a una distancia de 2 metros comprobada.

LITHIUM POLYMER	ALTO	BAJO
LÚMENES:	125	30
HAZ FOCAL DIST:	82m	40m
HAZ FOCAL CANDELAS:	1,700	400
HAZ AMBIENTE DIST:	31m	4m
HAZ AMBIENTE CANDELAS:	250	70
TIEMPO DE FUNCIONAMIENTO:	3.5h	10h

ALKALINE "AAA"	ALTO	BAJO
LÚMENES:	125	30
HAZ FOCAL DIST:	82m	40m
HAZ FOCAL CANDELAS:	1,700	400
HAZ AMBIENTE DIST:	31m	4m
HAZ AMBIENTE CANDELAS:	250	70
TIEMPO DE FUNCIONAMIENTO:	6h	18h

DOUBLE CLUTCH USB

PILA: Double Clutch USB- Paquete de polímero de litio recargable o 3 pilas alcalinas "AAA" o baterías de litio

TAMAÑO: 4.44 x 6.35 x 4.22 cm

PESO: 113g

COLOR: Amarillo, Negro

61600	with USB cord, elastic and rubber straps – Amarillo
61601	with USB cord, elastic and rubber straps – Negro
61602	120V AC – Amarillo
61603	120V AC – Negro
61605	International AC (230V, 240V UK, 100V) – Amarillo
61606	International AC (230V, 240V UK, 100V) – Negro
61607	AAA alkaline batteries, elastic and rubber straps – Amarillo
61608	AAA alkaline batteries, elastic and rubber straps – Negro



PROTAC HL® HEADLAMP

PROTAC HL® USB HEADLAMP

	ALTO	MEDIO	BAJO
LÚMENES:	635	105	20
CANDELAS:	8,500	1,450	280
DISTANCE:	184m	76m	33m
TIEMPO DE FUNCIONAMIENTO:	1.75h	8h	36h



SERIE DE HL

Cuando para realizar una tarea necesita las dos manos y una luz brillante con un haz de proyección amplio, decídase por la linterna frontal Protac HL. Incluye la programación TEN-TAP®, que permite al usuario seleccionar uno de los tres programas diferentes: Alto/Medio/Bajo (Rojoeterminado de fábrica); Solo Alto; Bajo/Medio/Alto. Regulación de alimentación de estado sólido para una potencia lumínica máxima durante la vida útil de la pila. El cabezal inclinable de 90 grados Rojouce la fatiga del cuello. Funciona con 2 pilas de litio CR123A de 3 V (incluidas). Construcción duradera de aluminio anodizado, lente de vidrio sellada con junta. Clasificación IPX4 resistente al agua; resistencia a impactos desde 1 metro probada.

PROTAC HL HEADLAMP

PILA: 2 CR123A lithium
TAMAÑO: 9.30 x 3.05 x 6.60 cm
PESO: 187g
COLOR: Negro

PROTAC HL HEADLAMP

61304 with lithium batteries, elastic and rubber straps – Negro



	ALTO	MEDIO	BAJO
LÚMENES:	1,000	400	65
CANDELAS:	13,000	6,000	900
DISTANCE:	228m	60m	60m
TIEMPO DE FUNCIONAMIENTO:	2h	2.75h	20h



SERIE DE HL

PROTAC HL USB HEADLAMP

PILA: Lithium ion, 2 CR123A lithium, 18650
TAMAÑO: 10.23 x 3.05 x 7.94 cm
PESO: 230g
COLOR: Negro

PROTAC HL USB FARO

61305 with USB cord – Negro
 61306 120V AC – Negro
 61309 International AC (230V, 240V UK, 100V) – Negro





SEPTOR®

3AA HAZ-LO® HEADLAMP

	ALTO	MEDIO	BAJO
LÚMENES:	120	45	13
CANDELAS:	900	375	100
DISTANCE:	60m	35m	20m
TIEMPO DE FUNCIONAMIENTO:	3.5h	10h	55h



El faro ligero para tareas Septor es una linterna de luz ambiente manos libres para tareas de cerca o a un brazo de distancia. La Septor le proporciona 120 lúmenes con un haz ancho y suave para iluminar su área de trabajo.

SEPTOR

PILA: 3 "AAA" alkaline
TAMAÑO: 4.45 x 6.85 x 6.09 cm
PESO: 153g
COLOR: Amarillo

SEPTOR

61052 with alkaline batteries, rubber and elastic straps - Amarillo



Class I, Div. 2, Groups A, B, C, D;
 Class II, Div. 2, Groups F, G,
 Class III, T5



Incluye correa elástica para la cabeza que garantiza un agarre antideslizante para cascos duros.

LÚMENES:	120
CANDELAS:	6,800
DISTANCE:	165m
TIEMPO DE FUNCIONAMIENTO:	11h



Este faro compacto de alto rendimiento y larga duración cumple los estrictos requisitos de aplicaciones para lugares peligrosos de la División 1. Potencia lumínica excepcional. Tiempo de funcionamiento prolongado. Óptica sellada con junta tórica irrompible. Es fácil de operar incluso al llevar puestos guantes gruesos. Alojamiento resistente a impactos, prueba de caídas a una distancia de 1 metro realizada. Intrínsecamente segura.

3AA HAZ-LO HEADLAMP

PILA: 3 "AA" alkaline
TAMAÑO: 4.76 x 6.35 x 7.82 cm
PESO: 202g
COLOR: Amarillo

3AA HAZ-LO

61200 with alkaline batteries, rubber and elastic straps - Amarillo



Class I, II Div. 1, Groups A, B, C, D, E, F, G
 Class III, T4A "Classified"



Class I, Div. 1, Groups A, B, C, D
 Class II, Div. 1, Groups E, F, G,
 Class III, T4 "Exia"



Permissible Portable Headlamp Assembly
 App. No. 20-A070001-0
 Tested for use in methane-air mixtures only

	ALTO	MEDIO	BAJO
LÚMENES:	150	100	45
CANDELAS:	9,250	6,375	2,750
DISTANCE:	190m	160m	103m
TIEMPO DE FUNCIONAMIENTO:	3h	4.5h	30h



Incluye correa elástica para la cabeza que garantiza un agarre antideslizante para cascos duros.

Cuenta con un haz intenso de largo alcance para iluminación orientada hacia el objetivo con 3 niveles de potencia.

ARGO

PILA: 3 "AAA" alkaline
TAMAÑO: 4.45 x 6.85 x 6.09 cm
PESO: 153g
COLOR: Amarillo

ARGO

61301 with alkaline batteries—rubber and elastic straps—Amarillo



Class I, Div. 2, Groups A, B, C, D;
 Class II, Div. 2, Groups F, G,
 Class III, T5

	C4 LED	3 LEDS	1 LED
LÚMENES:	80	35	11
CANDELAS:	4,000	385	120
DISTANCE:	126m	39m	22m
TIEMPO DE FUNCIONAMIENTO:	5h	10h	53h



El faro multiusos Trident brilla ahora más que nunca! Para esos momentos en los que tiene que cambiar entre o bien una luz brillante para iluminar objetos a cierta distancia (126 metros) o una luz de proyección suave para tareas a menos de un metro de distancia.

TRIDENT

PILA: 3 "AAA" alkaline
TAMAÑO: 4.45 x 6.85 x 6.09 cm
PESO: 156g
COLOR: Amarillo

TRIDENT

61050 with White LEDs with alkaline batteries—Amarillo



Class I, Div. 2, Groups A, B, C, D;
 Class II, Div. 2, Groups F, G,
 Class III, T5



Incluye correa elástica para la cabeza que garantiza un agarre antideslizante para cascos duros.

Uno de los faros más cómodos, brillantes y ligeros. Cuenta con un broche y una cinta para la cabeza combinados de caucho/elástica integrados que se acopla al ala del casco, a la solapa del abrigo o a la visera del auto. Óptica irrompible. Sellado con junta tórica, impermeable hasta una profundidad de 1 metro durante 1 hora. Alojamiento resistente a impactos, prueba de caídas realizada. Potencia luminica máxima durante la vida útil de la batería.

ENDURO

PILA: 2 "AAA" alkaline
TAMAÑO: 3.25 x 5.7 x 4 cm
PESO: 78.5 g
COLOR: Negro

ENDURO

61400 with alkaline batteries and elastic strap —Negro



	ALTO	BAJO
LÚMENES:	50	10
CANDELAS:	1,100	285
TIEMPO DE FUNCIONAMIENTO:	5.5h	25h



Incluye dos correas para la cabeza (elástica/goma) y un clip que se adhiere a la visera de su gorra, a la chaqueta o al coche.



**PROFESSIONAL-GRADE
ILLUMINATION TOOLS**

